



WIFI

Controla el equipo a distancia desde un smartphone o tablet.



Compatibilidad IA

Compatible con asistentes de voz como Google Home o Alexa.



Autoreinicio

Tras un corte de corriente, el equipo se reinicia automáticamente con la última configuración.



I-Feel

El equipo ajusta la temperatura según la ubicación del mando.



Modo 3D

Combina movimientos horizontales y verticales del aire para una climatización uniforme.



Modo Smart

El equipo ajusta automáticamente el modo de funcionamiento según la temperatura ambiente.



Autodiagnóstico

Detecta automáticamente posibles fallos y muestra códigos de error para facilitar el mantenimiento y el servicio técnico.



Autolimpieza

Se elimina humedad y suciedad interna, ayudando a mantener el equipo limpio y el aire más saludable.



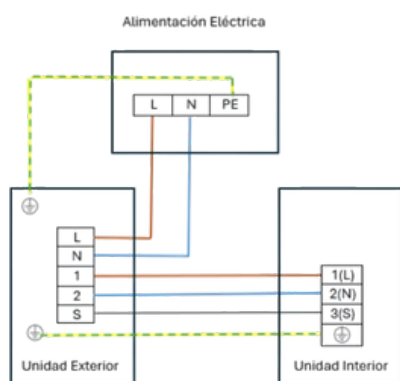
Modelos y Características Técnicas

Hyundai - Pack			HAAS900W	HAAS1200W	HAAS1800W	HAAS2400W
Hyundai - Unidad Interior			HAAS900WIN	HAAS1200WIN	HAAS1800WIN	HAAS2400WIN
Hyundai - Unidad Exterior			HAAS900WEX	HAAS1200WEX	HAAS1800WEX	HAAS2400WEX
RENDIMIENTO						
REFRIGERACIÓN	Eficiencia energética		A++	A++	A++	A++
	SEER	W/W	6,1 (6,1-8,5)	6,1 (6,1-8,5)	6,1 (6,1-8,5)	6,1 (6,1-8,5)
	Capacidad	W	2600	3400	5000	7000
	Potencia	W	1190	1710	2115	3000
CALEFACCIÓN	Corriente	A	3,4	4,5	6,9	9,8
	Eficiencia energética		A++	A++	A++	A++
	SCOP	W/W	4.0 (4.0-4.6)	4.0 (4.0-4.6)	4.0 (4.0-4.6)	4.0 (4.0-4.6)
	Capacidad	W	2650	3500	5200	7100
CARACTERÍSTICAS	Potencia	W	780	992	1450	1998
	Corriente	A	3,4	4,6	6,9	9,8
UNIDAD INTERIOR	Circulación aire interior	m ³ /h	600	650	900	1000
	Nivel sonoro interior (mín - máx.)	dB	21 - 32	21 - 32	21 - 32	21 - 32
	Temperatura ambiente interior (mín - máx.)	°C	16 - 43	16 - 43	16 - 43	16 - 43
	Temperatura funcionamiento (mín - máx.)	°C	16 - 30	16 - 30	16 - 30	16 - 30
	Area aplicación (min- máx.)	m ²	10 -17	13 - 23	20 - 30	30 - 45
	Alto x Ancho x Fondo	mm	190x716x250	195x815x288	230x920x320	230x1100x320
	Peso neto mod. Interior	kg	7,00	8,00	11,50	14,00
UNIDAD EXTERIOR	Circulación aire exterior	m ³ /h	1800	1800	2000	2500
	Nivel sonoro exterior (mín - máx.)	dB	48	48	48	48
	Temperatura ambiente exterior (mín. - máx.)	°C	-15 / 55	-15 / 55	-15 / 55	-15 / 55
	Alto x Ancho x Fondo	mm	462x680x246	462x680x246	540x718x300	600x818x295
	Peso neto mod. Exterior	kg	18,50	19,00	24,00	31,00
REFRIGERANTE						
Tipo gas			R32	R32	R32	R32
Cantidad gas	g		420	510	700	900
Cantidad de gas precarga m.	m		5	5	5	5
Cantidad de gas por metro adicional	g/m		15	15	15	15
TUBERÍAS FRIGORÍFICAS						
Conexión gas (pulgadas)	in		3/8	3/8	1/2	1/2
Conexión líquida (pulgadas)	in		1/4	1/4	1/4	1/4
Máx. longitud tubería gas	m		25	25	30	50
Máx. diferencia nivel	m		10	10	20	30
Min. longitud de tubería liquido/gas	m		3	3	3	3
CARACTERÍSTICAS ELECTRICAS						
Voltaje (máx.)	V		220-240	220-240	220-240	220-240
Frecuencia	Hz		50	50	50	50
Conexión			Monofásica (L+N+T)	Monofásica (L+N+T)	Monofásica (L+N+T)	Monofásica (L+N+T)

Las capacidades indicadas se han obtenido bajo condiciones estándar de ensayo. El rendimiento real puede variar en función del lugar de instalación y de las condiciones de uso del equipo. Las secciones del cableado eléctrico son orientativas y deberán dimensionarse correctamente según las características específicas de cada instalación.



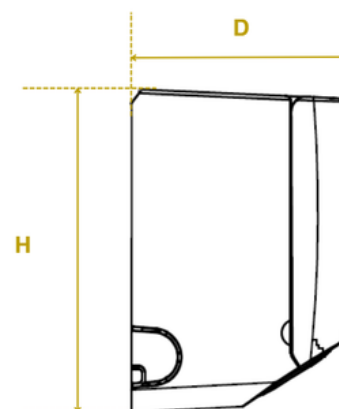
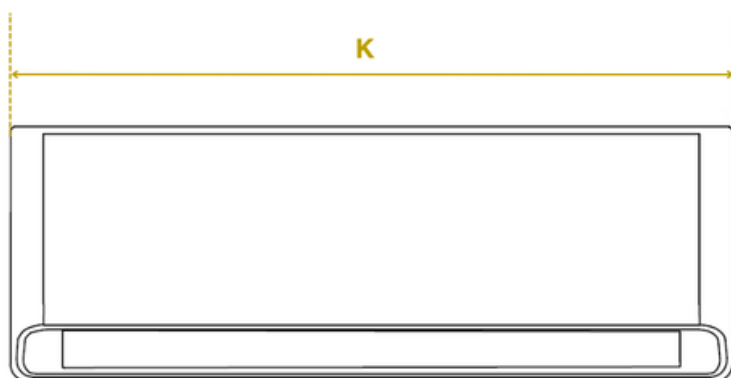
Sección recomendada de conexionado eléctrico



Modelos	HAAS900W	HAAS1200W	HAAS1800W	HAAS2400W
Sección de alimentación	1.5mm ²	1.5mm ²	2.5mm ²	4mm ²
Sección de interconexión	1.5mm ²	1.5mm ²	1.5mm ²	2.5mm ²

'La sección de cableado para la instalación de la máquina se proporciona de manera orientativa, en cualquier caso deberá instalarse cumpliendo con la ITC-BT19 del REBT, la norma UNE 20.460-5-523 y su anexo nacional, o en su defecto con la normativa vigente en el momento de la instalación.'

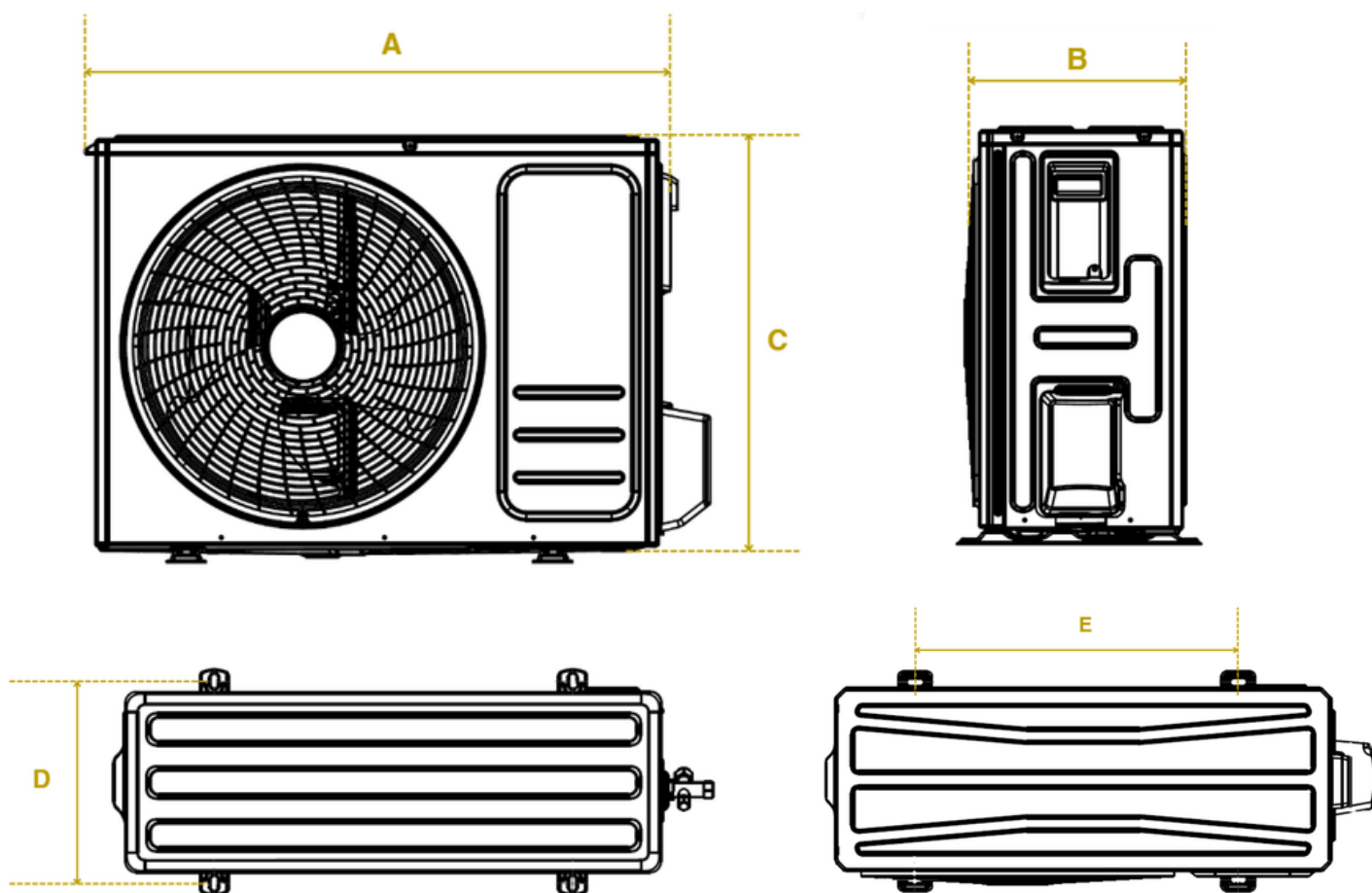
Cotas Unidad Interior



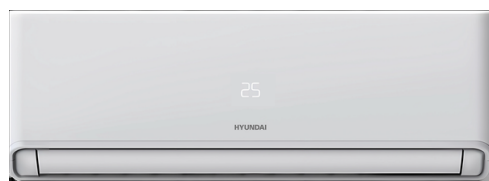
Modelos	HAAS900W	HAAS1200W	HAAS1800W	HAAS2400W
W - Ancho (mm)	716	815	920	1100
H - Alto (mm)	190	195	230	230
D - Fondo (mm)	250	288	320	320



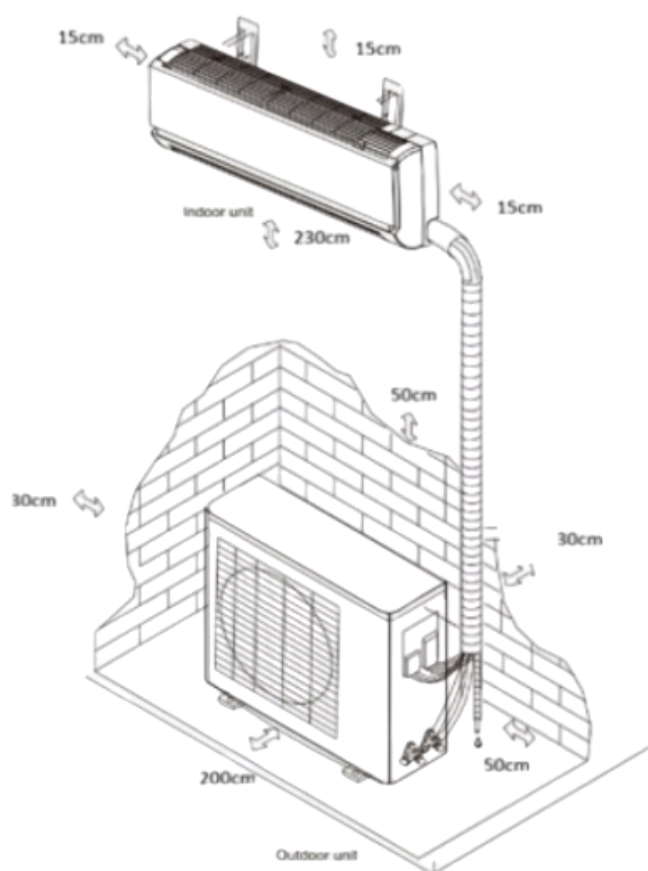
Cotas Unidad Exterior



Modelos	HAAS900W	HAAS1200W	HAAS1800W	HAAS2400W
A - Ancho (mm)	680	680	718	818
B - Fondo (mm)	246	246	300	295
C - Alto (mm)	462	462	540	600
D - Fondo Soportes (mm)	256	256	311	314
E - Ancho Soportes (mm)	361.5	361.5	479.5	516.5



Distancias Mínimas de Instalación



Modelos	HAAS900W	HAAS1200W	HAAS1800W	HAAS2400W
Sección de conexión	1/4 y 3/8	1/4 y 3/8	1/4 y 1/2	1/4 y 1/2
Distancia Máxima	25m	25m	30m	50m
Distancia Máxima Vertical	10m	10m	20m	30m
Carga Refrigerante (5m)	0.420Kg	0.510Kg	0.700Kg	0.900Kg
Carga Adicional	15g/m	15g/m	15g/m	15g/m