

Instalación Reversible

Permite la instalación del termo tanto en posición vertical como horizontal, garantizando máxima flexibilidad según el espacio disponible.



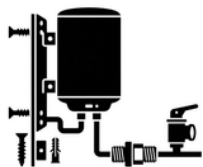
Ánodo de Magnesio

Ánodo de protección anticorrosión que prolonga la vida del depósito, evitando la oxidación interna y mejorando la durabilidad del termo.



Resistencia Envainada

Resistencia de acero inoxidable protegida dentro de una vaina metálica, evitando el contacto directo con el agua y ofreciendo mayor durabilidad y seguridad.



Kit de Montaje

Incluye de serie, manguito electrolítico, válvula de seguridad y herrajes para la instalación del termo, facilitando una colocación rápida, segura y completa.



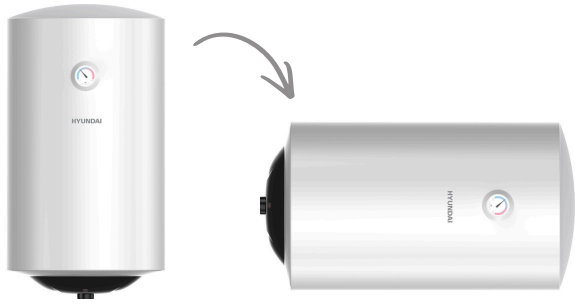
Protección Anticongelación

Sistema que evita que el agua del termo alcance temperaturas de congelación, protegiendo los componentes internos y asegurando su funcionamiento en ambientes fríos.



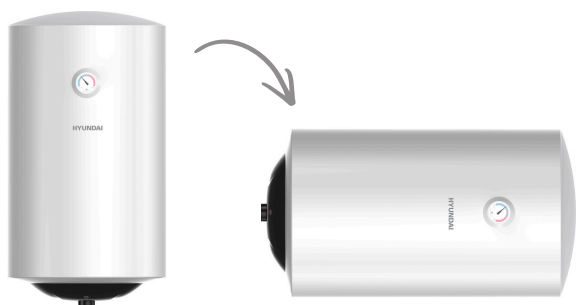
Protección Calentamiento en Seco

Sistema de seguridad que impide que la resistencia funcione sin agua en el depósito, evitando daños internos y prolongando la vida útil del equipo.

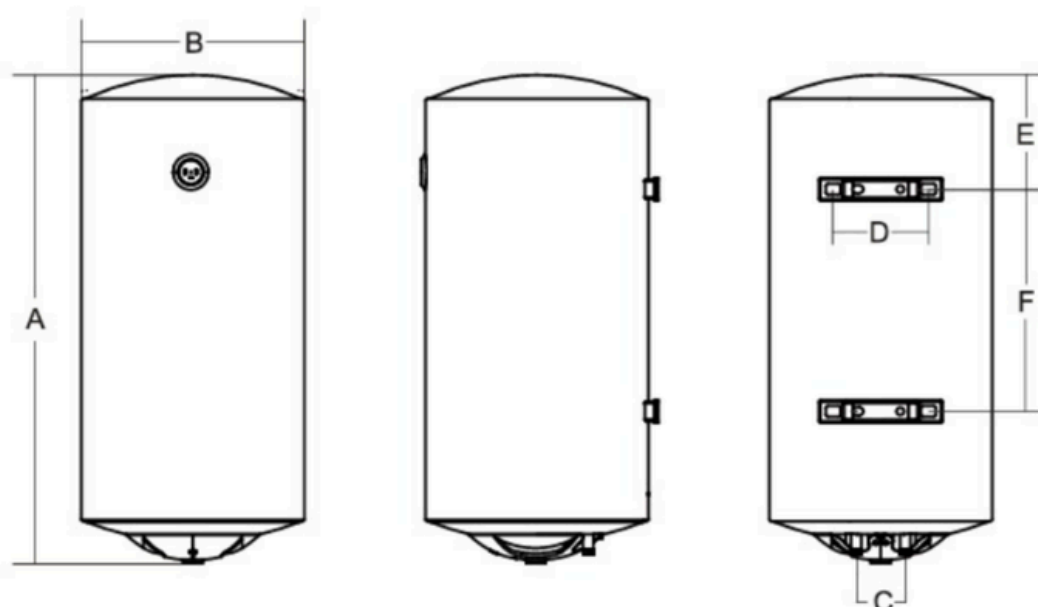


Modelos y Características Técnicas

MODELO		HT5000E	HT8000SE	HT8000E	HT10000E	HT15000E
CARACTERÍSTICAS						
Tipo instalación		Reversible (Vertical/Horizontal)	Reversible (Vertical/Horizontal)	Reversible (Vertical/Horizontal)	Reversible (Vertical/Horizontal)	Reversible (Vertical/Horizontal)
Capacidad tanque	L	50	80	80	100	150
Diseño		Estándar	Slim	Estándar	Estándar	Estándar
Color		Blanco	Blanco	Blanco	Blanco	Blanco
Material cavidad interna		Acero esmaltado	Acero esmaltado	Acero esmaltado	Acero esmaltado	Acero esmaltado
Eficiencia energética agua caliente		C	C	C	C	C
Sistema control		Manual	Manual	Manual	Manual	Manual
Tipo resistencia		Esmaltada	Esmaltada	Esmaltada	Esmaltada	Esmaltada
Lugar resistencia		Envainada	Envainada	Envainada	Envainada	Envainada
Material resistencia		Acero inoxidable	Acero inoxidable	Acero inoxidable	Acero inoxidable	Acero inoxidable
Tipo de ánodo		De magnesio de larga duración	De magnesio de larga duración	De magnesio de larga duración	De magnesio de larga duración	De magnesio de larga duración
Nivel sonoro	dB	15	15	15	15	15
Densidad espuma	kg/m3	33-35	33-35	33-35	33-35	33-35
DIMENSIONES						
Alto x Ancho x Fondo	mm	760 x 380 x 415	1090 x 380 x 410	840 x 450 x 480	1000 x 450 x 480	1380 x 450 x 480
Conexión agua	mm	21	21	21	21	21
Conexión agua	Pulgadas	G1/3	G1/2	G1/2	G1/2	G1/2
Peso neto	kg	16,3	22	21,5	26,8	38
RENDIMIENTO						
Carga declarada		M	M	M	M	L
Consumo energía anual	kWh	1418	1424	1424	1425	2720
Potencia	W	1500	1500	1500	1500	1500
Presión agua (mín.)	Mpa	0,05	0,05	0,05	0,05	0,05
Presión agua (máx.)	MPa	0,75	0,75	0,75	0,75	0,75
Voltaje (máx.)	V	220-241	220-240	220-240	220-240	220-240
Frecuencia	Hz	50/60	50/60	50/60	50/60	50/60
FUNCIONES						
Lámpara calentadora		Sí	Sí	Sí	Sí	Sí
Tipo termostato		Mecánico	Mecánico	Mecánico	Mecánico	Mecánico
Temperatura (máx.)	°C	75	75	75	75	75
Termómetro		Sí	Sí	Sí	Sí	Sí
Tipo termómetro		Analógico	Analógico	Analógico	Analógico	Analógico
PROTECCIONES						
Protección eléctrica		IPX4	IPX4	IPX4	IPX4	IPX4
Protección anticongelación		Sí	Sí	Sí	Sí	Sí
Protección anticorrosión		Sí	Sí	Sí	Sí	Sí
Protección calentamiento en seco		Sí	Sí	Sí	Sí	Sí
Protección sobrecalentamiento		Sí	Sí	Sí	Sí	Sí
ACCESORIOS						
Cable alimentación		Sí	Sí	Sí	Sí	Sí
Enchufe		Sí	Sí	Sí	Sí	Sí
Kit montaje		Sí	Sí	Sí	Sí	Sí
Manguito		Sí	Sí	Sí	Sí	Sí
Válvula seguridad		Sí	Sí	Sí	Sí	Sí



Cotas



MODELO	HT5000E	HT8000SE	HT8000E	HT10000E	HT15000E
A (mm)	635	760	760	840	1000
B (mm)	340	380	380	450	450
C (mm)	100	100	100	100	100
D (mm)	200	200	200	200	200
E (mm)	185	205	205	215	230
F (mm)	174	274.5	274.5	331	447