

WIFI

Controla el equipo a distancia desde un smartphone o tablet.



Compatibilidad IA

Compatible con asistentes de voz como Google Home o Alexa.



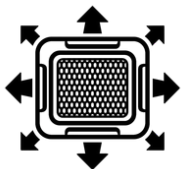
Amplio rango temperatura

El equipo puede funcionar en modo frío incluso cuando la temperatura exterior es muy baja, hasta -15°C o alta en 53°C y en modo calor en temperaturas de hasta -25°C



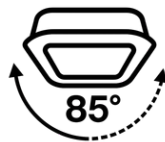
Autolimpieza

Se elimina humedad y suciedad interna, ayudando a mantener el equipo limpio y el aire más saludable.



8 Dimensiones

Sistema de oscilación en 8 dimensiones, asegurando una distribución totalmente uniforme en la estancia.



85° Oscilación

El gran ángulo de oscilación de las lamas entre 0 y 85° , envía aire suave a cualquier rincón.



AI Ahorro Energía

Sistema inteligente de ahorro energético que se ajusta automáticamente para reducir consumo manteniendo el confort.



Control Airzone

Compatibilidad con Sistema de Control Airzone.



Autodiagnóstico

Detecta automáticamente posibles fallos y muestra códigos de error para facilitar el mantenimiento y el servicio técnico.



Conexión de Aire Fresco

Permite introducir aire exterior en la mezcla de aire impulsado, mejorando la calidad del aire interior.



Calefacción a 8 °C

Modo especial para mantener una temperatura mínima de 8 °C en la estancia, ideal para segundas residencias o evitar congelación de tuberías.



Detección Fuga

El sistema detecta si hay pérdida de gas y activa una alarma para proteger el compresor y facilitar la reparación.



BMS / Domótica

Permite integrar el aire acondicionado con sistemas externos como tarjetas energéticas, domótica básica o controles centrales. Compatible con sistemas de gestión de edificios (BACnet, Modbus...). Permite control profesional centralizado.



Bomba Condensados

Bomba de condensados incorporada de serie capaz de elevar el agua de condensación hasta 1,2 metros, ideal cuando no hay caída natural.



Algoritmo Inverter con IA

Optimiza la velocidad del compresor mediante inteligencia artificial para mejorar eficiencia y confort.



Doble Toma de Aire

La unidad puede aspirar aire por dos ubicaciones distintas (generalmente posterior o inferior), facilitando la instalación.



I-Feel

El equipo ajusta la temperatura según la ubicación del mando.



Autoreinicio

Tras un corte de corriente, el equipo se reinicia automáticamente con la última configuración.



Arranque a Bajo Voltaje

El equipo puede arrancar incluso cuando la tensión eléctrica es baja o inestable, útil en zonas con mala calidad eléctrica.



Modo Hotel

Permite que el aire acondicionado se active o desactive automáticamente al abrir o cerrar puertas o ventanas, o mediante la alarma contra incendios. También configura límites de temperatura y restringe ciertas funciones para evitar consumos excesivos o ajustes no deseados.



Modelos y Características Técnicas

Hyundai - Pack		HAAC609000C	HAAC6012000C	HAAC6018000C	HAAC9024000C	HAAC9030000C	
Hyundai - Unidad Interior		HAAC609000CIN	HAAC6012000CIN	HAAC6018000CIN	HAAC9024000CIN	HAAC9030000CIN	
Hyundai - Unidad Exterior		HAA9000CEX	HAA12000CEX	HAA18000CEX	HAA24000CEX	HAA30000CEX	
RENDIMIENTO							
REFRIGERACIÓN	Eficiencia energética		A++	A++	A++	A++	
	SEER	W/W	7	6.5	6.1	6.9	6.2
	Capacidad	W	2700	3520	4700	7030	8800
	Potencia	W	660(150~1600)	1052(160~1660)	1480(200~2150)	1990(400~30900)	2730(710~3490)
	Consumo	A	3.0(1.2~8.1)	4.8(1.5~9.2)	6.4(1.7~12.0)	8.7(2.3~15.5)	12.1(3.2~15.7)
CALEFACCIÓN	Eficiencia energética		A+++	A+++	A+++	A+++	
	SCOP	W/W	5.1	5.1	5.1	5.1	
	Capacidad	W	650(150~1600)	899(160~1660)	1390(230~2150)	2056(400~30900)	2710(745~3290)
	Potencia	W	3.9(1.2~9.0)	4.0(1.5~10.0)	6.4(1.7~13.0)	8.0(2.3~16.0)	12.4(3.4~15.2)
	Consumo	A	3.1(1.2~8.0)	4.1(1.3~9.0)	6.0(1.7~12.0)	8.1(1.0~15.7)	12.3(3.4~14.6)
CARACTERÍSTICAS							
Consumo energía anual							
UNIDAD INTERIOR	Circulación aire interior	m ³ /h	650	650	750	1400/1300	1600
	Nivel sonoro interior (mín - máx.)	dB	27-42	27-42	28-46	37-48	35-47
	Temperatura ambiente interior (mín - máx.)	°C	17 - 32	17 - 32	17 - 32	17 - 32	17 - 32
	Temperatura funcionamiento (mín - máx.)	°C	16-31	16-31	16-31	16-31	16-31
	Area aplicación (mín - máx.)	m ²	9~16	14~22	20~35	27~45	27~45
	Alto x Ancho x Fondo	mm	570x570x260	570x570x260	570x570x260	838x838x254	838x838x254
PANEL	Peso neto mod. Interior	kg	14,50	14,50	14,50	23,00	24,00
	Alto x Ancho x Fondo	mm	57x650x650	57x650x650	57x650x650	45x950x950	45x950x950
UNIDAD EXTERIOR	Peso neto panel	kg	2,70	2,70	2,70	6,00	6,00
	Circulación aire exterior	m ³ /h	1900	1900	2600	3500	3500
	Nivel sonoro exterior (mín - máx.)	dB	52-62	52-62	55-65	58-68	56-66
	Temperatura ambiente exterior (mín - máx.)	°C	-15 / 53	-15 / 53	-15 / 53	-15 / 53	-15 / 53
	Alto x Ancho x Fondo	mm	499x712x238	499x712x238	602x780x288	699x845x326	699x845x326
	Peso neto mod. Exterior	kg	22,00	22,00	30,00	38,90	41,00
REFRIGERANTE							
Tipo gas			R32	R32	R32	R32	
Cantidad gas		g	530	530	960	1350	1400
Cantidad de gas precarga m.		m	5	5	5	5	5
Cantidad de gas por metro adicional		g/m	15	15	15	25	24
TUBERÍAS FRIGORÍFICAS							
Conexión gas (pulgadas)		pulgadas	3/8"	3/8"	3/8"	5/8"	5/8"
Conexión líquida (pulgadas)		pulgadas	1/4"	1/4"	1/4"	3/8"	3/8"
Máx. longitud tubería gas		m	25	25	25	30	35
Máx. diferencia nivel		m	10	10	10	15	20
Min. Longitud de tubería líquido/gas		m	5	5	5	5	5
CARACTERÍSTICAS ELÉCTRICAS							
Conexión unidad interior		V (Hz)	220-240V (50Hz)	220-240V (50Hz)	220-240V (50Hz)	220-240V (50Hz)	220-240V (50Hz)
Alimentación unidad exterior		V (Hz)	220-240V (50Hz)	220-240V (50Hz)	220-240V (50Hz)	220-240V (50Hz)	220-240V (50Hz)
Red			Monofásica (L+T+N)	Monofásica (L+T+N)	Monofásica (L+T+N)	Monofásica (L+T+N)	Monofásica (L+T+N)

Las capacidades indicadas se han obtenido bajo condiciones estándar de ensayo. El rendimiento real puede variar en función del lugar de instalación y de las condiciones de uso del equipo. Las secciones del cableado eléctrico son orientativas y deberán dimensionarse correctamente según las características específicas de cada instalación.



Modelos y Características Técnicas

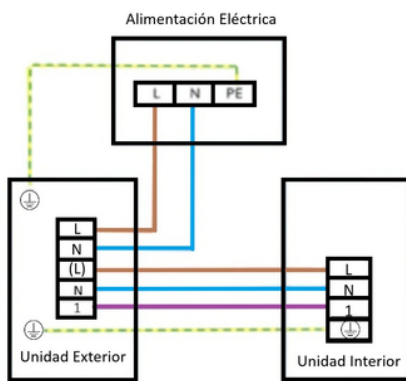
Hyundai - Pack			HAAC9036000C	HAAC9042000C	HAAD9048000C	HAAC9048000CT3	HAAC9055000CT3
Hyundai - Unidad Interior			HAAC9036000CIN	HAAC9042000CIN	HAAC9048000CIN	HAAC9048000CIN	HAAC9055000CIN
Hyundai - Unidad Exterior			HAA36000CEX	HAA42000CEX	HAA48000CEX	HAA48000CEXT3	HAA55000CEXT3
RENDIMIENTO							
REFRIGERACIÓN	Eficiencia energética		A++	A++	A++	A++	A++
	SEER	W/W	6.2	6.1	6.1	6.1	6.1
	Capacidad	W	10550	12100	14070	14070	16000
	Potencia	W	3165(210~4460)	4060(840~4760)	4400(920~6430)	4400(920~6430)	5490(10920~6440)
	Consumo	A	14.0(0.8~19.7)	18.4(3.9~20.6)	217(1.7~25.5)	5.8(1.7~10.4)	7.9(2.02~11.0)
CALEFACCIÓN	Eficiencia energética		A+++	A+++	A+++	A+++	A+++
	SCOP	W/W	5.1	5.1	5.1	5.1	5.1
	Capacidad	W	4060(840~4760)	4400(920~6430)	5490(1020~6440)	14070(3520~15530)	16000((4100~16710)
	Potencia	W	3160(300~3560)	3560(745~3860)	4670(745~6830)	4670(745~6830)	5470(920~6950)
	Consumo	A	14.1(1.4~16.3)	15.9(3.5~17.2)	23.1(1.4~24.5)	6.4(1.4~10.6)	7.6(1.7~11.0)
CARACTERÍSTICAS							
Consumo energía anual							
UNIDAD INTERIOR	Circulación aire interior	m³/h	1900	2100	2100	2100	2200
	Nivel sonoro interior (mín - máx.)	dB	43-50	44-51	44-51	44-51	44-51
	Temperatura ambiente interior (mín - máx.)	°C	17 - 32	17 - 32	17 - 32	17 - 32	17 - 32
	Temperatura funcionamiento (mín - máx.)	°C	16-31	16-31	16-31	16-31	16-31
	Area aplicación (mín- máx.)	m²	39~71		50~95	50~95	55~105
	Alto x Ancho x Fondo	mm	838x838x299	838x838x299	838x838x299	838x838x299	838x838x299
PANEL	Peso neto mod. Interior	kg	26,00	28,00	28,00	28,00	28,00
	Alto x Ancho x Fondo	mm	45x950x950	45x950x950	45x950x950	45x950x950	45x950x950
UNIDAD EXTERIOR	Peso neto panel	kg	6,00	6,00	6,00	6,00	6,00
	Circulación aire exterior	m³/h	4700	4800	5600	5600	6000
	Nivel sonoro exterior (mín - máx.)	dB	57-67	58-68	60-70	60-70	62-72
	Temperatura ambiente exterior (mín. - máx.)	°C	-15 / 53	-15 / 53	-15 / 53	-15 / 53	-15 / 53
	Alto x Ancho x Fondo	mm	804x910x353	804x910x353	858x1010x410	858x1010x410	858x1010x410
	Peso neto mod. Exterior	kg	53,00	54,00	68,00	78,00	89,00
REFRIGERANTE							
Tipo gas			R32	R32	R32	R32	R32
Cantidad gas			g	1700	1800	1900	2600
Cantidad de gas precarga m.			m	5	5	5	5
Cantidad de gas por metro adicional			g/m	32	32	32	40
TUBERÍAS FRIGORÍFICAS							
Conexión gas (pulgadas)			pulgadas	5/8"	5/8"	5/8"	5/8"
Conexión líquida (pulgadas)			pulgadas	3/8"	3/8"	3/8"	3/8"
Máx. longitud tubería gas			m	75	75	75	75
Máx. diferencia nivel			m	30	30	30	30
Mín. longitud de tubería líquido/gas			m	5	5	5	5
CARACTERÍSTICAS ELÉCTRICAS							
Conexión unidad interior			V (Hz)	220-240V (50Hz)	220-240V (50Hz)	220-240V (50Hz)	220-240V (50Hz)
Alimentación unidad exterior			V (Hz)	220-240V (50Hz)	220-240V (50Hz)	220-240V (50Hz)	380V-415V (50Hz)
Red				Monofásica (L+T+N)	Monofásica (L+T+N)	Monofásica (L+T+N)	Trifásica (L1+L2+L3+N+T)

Las capacidades indicadas se han obtenido bajo condiciones estándar de ensayo. El rendimiento real puede variar en función del lugar de instalación y de las condiciones de uso del equipo. Las secciones del cableado eléctrico son orientativas y deberán dimensionarse correctamente según las características específicas de cada instalación.

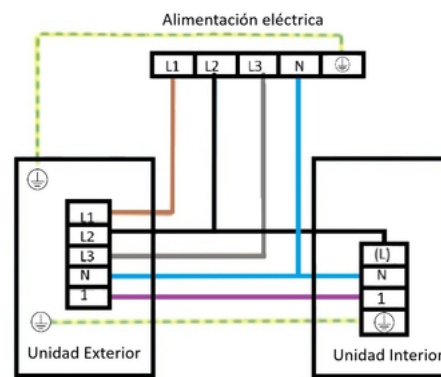


Conexión Eléctrica

Monofásico

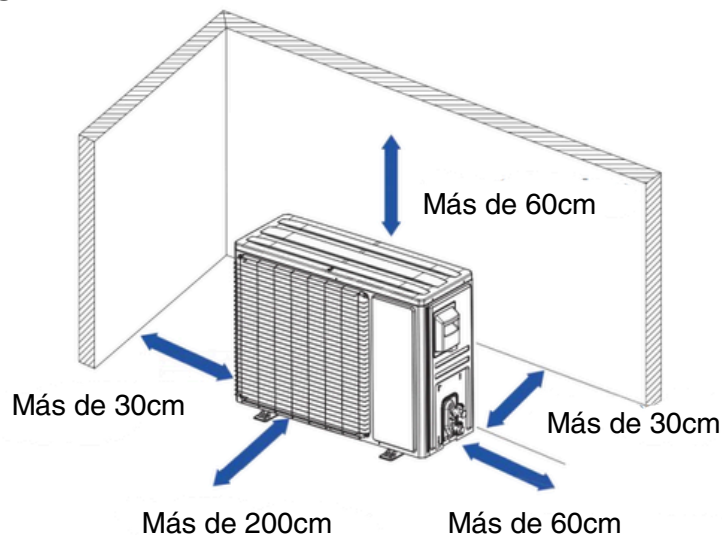


Trifásico



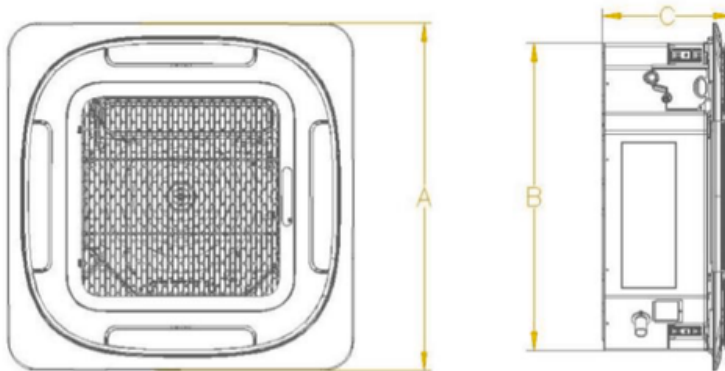
Modelo	HAAC609000C	HAAC6012000C	HAAC6018000C	HAAC9024000C	HAAC9030000C	HAAC9036000C	HAAC9042000C	HAAC9048000C	HAAC9048000CT3	HAAC9055000CT3
Conexión a red	L - N + T / 200V - 240V (50Hz)								L1-L2-L3-N + T / 380V - 400V (50Hz)	
Cableado de conexión	4×1,5mm ²	4×1,5mm ²	4×1,5mm ²	4×1,5mm ²	5×2,5mm ²	4×1,5mm ²	4×1,5mm ²	4×1,5mm ²	4×2,5mm ²	4×2,5mm ²
Cableado de alimentación	Núcleo x Tamaño	3×1,5mm ²	3×1,5mm ²	3×2,5mm ²	3×4mm ²	3×4mm ²	3×4mm ²	3×4mm ²	5×4mm ²	5×4mm ²
Tubería de conexión	Gas	Pulgadas 3/8"	3/8"	3/8"	5/8"	5/8"	5/8"	5/8"	5/8"	5/8"
	Líquido	Pulgadas 1/4"	1/4"	1/4"	3/8"	3/8"	3/8"	3/8"	3/8"	3/8"
Longitud máx. tubería de refrigerante	m	25	25	25	30	35	75	75	75	75
Diferencia máxima de nivel	m	10	10	10	15	20	30	30	30	30
Tipo de refrigerante / Carga para 5 m		R32/0,53kg	R32/0,53kg	R32/0,96kg	R32/1,35kg	R32/1,4kg	R32/1,70kg	R32/1,80kg	R32/1,90kg	R32/1,90kg
Carga por metro adicional		15g/m	15g/m	15g/m	25g/m	24g/m	32g/m	32g/m	32g/m	40g/m
Distancia mínima línea frigorífica	m	5m	5m	5m	5m	5m	5m	5m	5m	5m

Distancias Mínimas



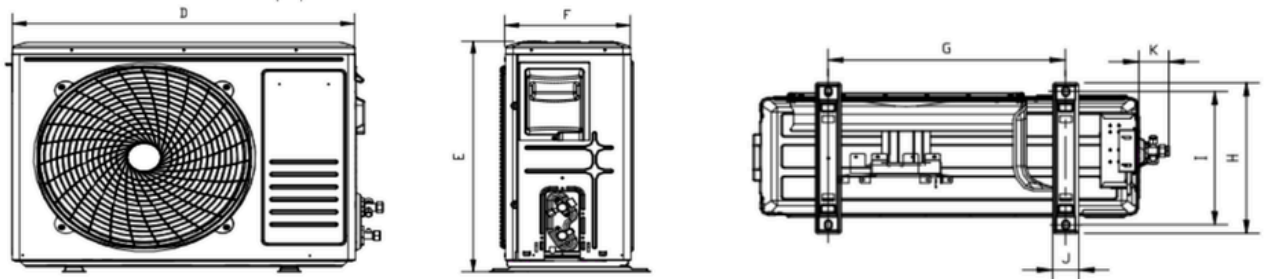


Cotas Unidad Interior



Modelo	HAAC609000C	HAAC6012000C	HAAC6018000C	HAAC9024000C	HAAC9030000C	HAAC9036000C	HAAC9042000C	HAAC9048000C	HAAC9048000CT3	HAAC9055000CT3
A - Ancho (mm)	650	650	650	950	950	950	950	950	950	950
B - Fondo (mm)	570	570	570	838	838	838	838	838	838	838
C - Alto (mm)	303	303	303	327	327	355	355	355	355	355

Cotas Unidad Exterior



Modelo	HAAC609000C	HAAC6012000C	HAAC6018000C	HAAC9024000C	HAAC9030000C	HAAC9036000C	HAAC9042000C	HAAC9048000C	HAAC9048000CT3	HAAC9055000CT3
D - Ancho (mm)	722	722	794	843	843	904	904	904	1004	1004
E - Alto (mm)	499	499	603	699	699	803	803	803	857	857
F - Fondo (mm)	234	234	288	326	326	353	353	353	403	403
G (mm)	415	415	516	581	581	607	607	607	660	660
H (mm)	290	290	349	375	375	421	421	421	494	494
I (mm)	265	265	314	336	336	390	390	390	462	462
J (mm)	48	48	54	59	59	63	63	63	80	80
K (mm)	37	37	52	67	67	49	49	49	47	47
Con tapa de Válvula	775	775	859	908	908	974	974	974	1074	1074